

Tuigage - zeilen

- geanodiseerde aluminium mast en giek
- inox staande wanden (voorstag, zijstagen met vastzetstukken)
- 1 set zalingen
- 1 grootzeil met schoot
- 1 fok met 2 schoten
- 1 grootzeilval
- 1 fokkeval
- 2 reeflijnen
- 1 cunningham
- 1 neerhouder met blokken
- mastvoet met blokken

Elektronica

- in optie

Diverse uitrustingen

- eigenaars handboek
- opties

Gréement - voiles

- mât et bôme en aluminium anodisé
- gréement en inox (étais, bas-haubans, galhaubans avec ridoirs)
- 1 étage de barres de flèche poussantes
- 1 grande voile et écoute avec pouliage
- 1 foc avec 2 écoutes
- 1 drisse de la grande voile
- 1 drisse de foc
- 2 bosses de ris
- 1 cunningham
- 1 halbas de bôme avec pouliage
- pied de mât avec poulies

Electronique

- en option

Equipements divers

- manuel propriétaire
- options

Rigging - sails

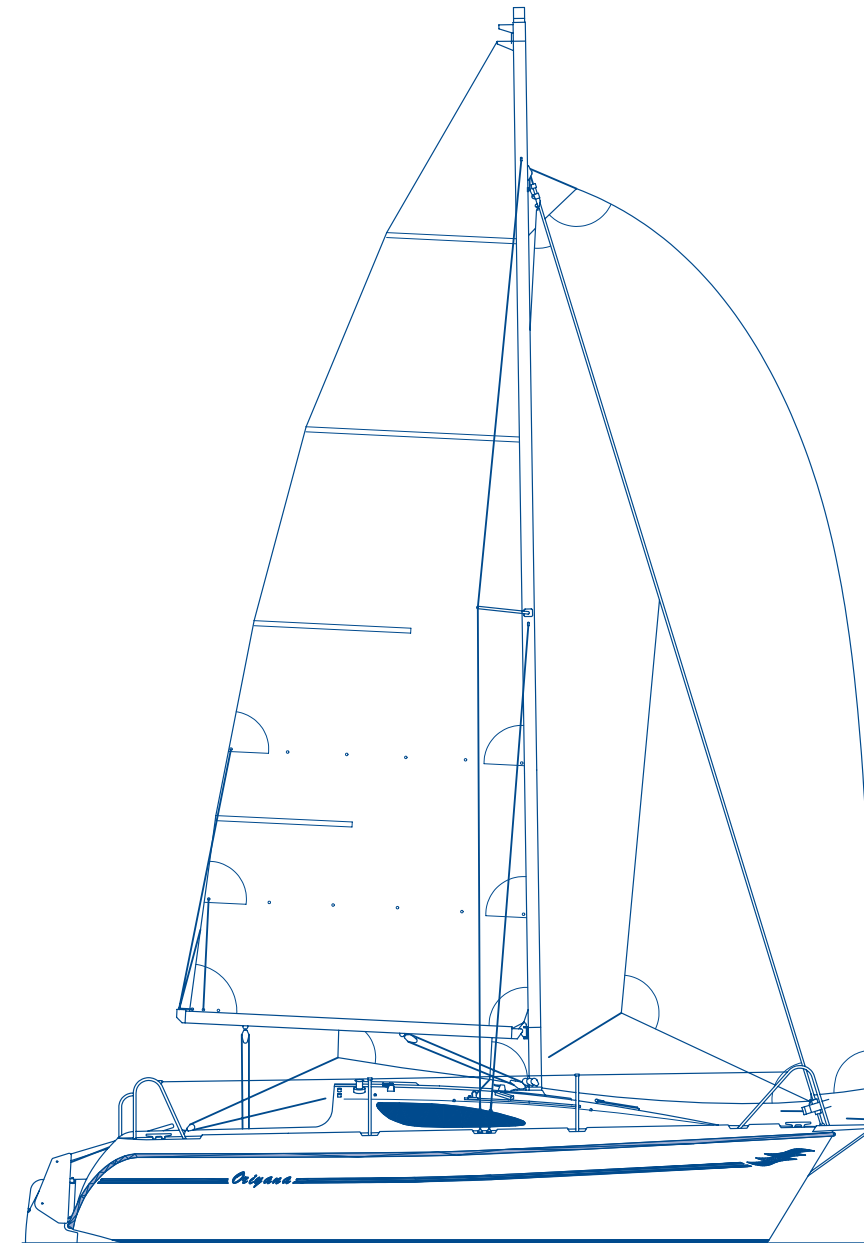
- anodized aluminium mast and boom
- stainless steel rigging (forestay, lower shrouds, upper shrouds with turnbuckles)
- 1 set of aft-swept spreaders
- 1 mainsail with sheet blocks
- 1 jib with 2 jib sheets
- 1 mainsail halyard
- 1 jib halyard
- 2 reefing lines
- 1 outhaul
- 1 boomvang with blocks
- mast step with blocks

Electronics

- in option

Micellaneous equipment

- owner's manual
- options



Oriyana 21

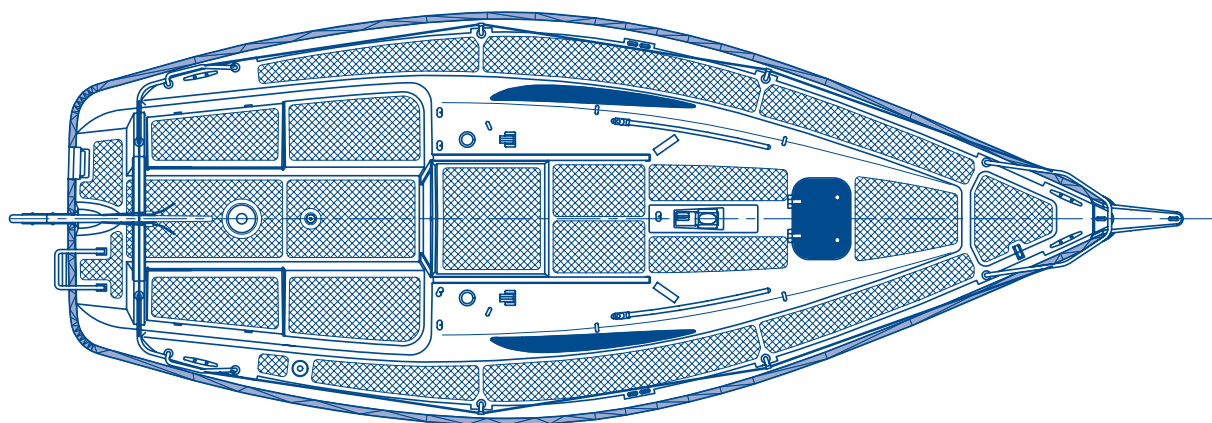
BENELUX



LINDEKENSSTRAAT 21 BUS 4,
2300 TURNHOUT, BELGIUM
gsm +32 475/478900,
fax +32 14/439393,
www.kg-yachting.eu,
info@kg-yachting.eu

SPECIFICATIES / CARACTÉRISTIQUES / SPECIFICATIONS

totale lengte / longueur hors tout / overall length	6,81 m
bootlengte / longueur coque / hull length	6,12 m
waterlijn lengte / longueur flotaison / length waterline	5,05 m
totale breedte / largeur hors tout / overall beam	2,38 m
kieldiepte / tirant d'eau / draft	0,25m / 1,25 m
waterverplaatsing / déplacement léger / light displacement	915 kg
ballast / poids lest / ballast	265 kg
slaapplaatsen / couchage / berth	4
BB motor / moteur HB / outboard motor	5 / 7.5kW
watertank / capacité d'eau / water capacity	50 l
grootzeil / grande voile / mainsail	13,5 m ²
fok / foc / jib	9,1 m ²
assymetrische spi / spi assymétrique / asymmetric spi	22,5 m ²
I	7,61 m
J	2,22 m
P	7,85 m
E	2,70 m
categorie / catégorie / category	4 / 6 C 620 kg
certificatie / certification / certification	CE
architect / architecte / designer	V. Alekseyev



Dek plan

CONSTRUCTIE

- **kuip:** monolithisch gelamineerd polyester, structurele wangen met geïntegreerde vloerversterking.
- **dek:** monolithisch gelamineerd polyester met Polycor lagen.

DEK - UITRUSTING

- boegspriet met inox steun
- inox preekstoel voor
- 2 inox preekstoelen achter
- 4 inox septers
- Parafil lifeline kabels
- 4 kikkers
- ankerluik
- 1 luik op voordek
- 2 vaste zijruiten
- 4 geschoefde staalplaten, 1 vaste staalplaat met gelamineerde kielkast
- 1 klamp en 1 blok voor ophaalbare kiel
- 2/3 dekklemmen
- 2 driedelige blokken voor vallen en trim
- 2 blokken op rail (fok)
- 2 fokkeschoten
- 2 dekwinches
- 2 schootklampen
- 1 blok in inox voor grootschoot
- 2 kuipkoffers (1 aan bakboord en 1 aan stuurboord)
- 1 batterijhouder in polyester
- 1 vaste motorstoel

ROER

- gestratificeerd ophaalbaar roer
- roerbevestiging in geanodiseerd aluminium met inox pennen
- houten helmstok

Plan de pont

CONSTRUCTION

- **coque:** stratifié de polyester monolithique, contremoule de coque structurel avec varangage intégré.
- **pont:** stratifié de polyester monolithique avec Polycor.

ÉQUIPEMENT DE PONT

- tangon fixe avec fixation en inox
- balcon avant en inox
- 2 balcons arrière en inox
- 4 chandeliers en inox
- filières de Parafil plastifiées
- 4 taquets d'amarage
- capot à puits à chaîne
- 1 panneau de pont ouvrant
- 2 vitrages latéraux
- 4 cadènes de haubans, 1 cadène d'étai avec capot puits a dérive stratifié
- 1 taquet concepteur, 1 poulie verticale et cordage de dérive
- 2/3 renvois plats sur le pont
- 2 bloques triples pour drisses et trim
- 2 bloques d'écoutes sur rail (foc)
- 2 filloirs d'écoutes de foc
- 2 winches de pont
- 2 taquets d'écoutes
- 1 platine à émerillon en inox pour écoute de la grande voile
- 2 coffres de rangement (1 à bâbord et 1 à tribord)
- 1 logement de batterie
- 1 chaise de moteur fixe

GOUVERAIL

- sufran relevable en stratifié
- tête de safran en aluminium anodisé avec pinces en inox
- barre en bois vernis

Deck plan

CONSTRUCTION

- **hull:** solid GRP laminated, structural inner grid with incorporated floor timber.
- **deck:** solid GRP laminated with Polycor inner layer.

DECKFITTINGS

- GRP bowsprit with stainless steel waterstay
- stainless steel pulpit in the front
- 2 stainless steel pulpits at the back
- 4 stainless steel stanchions
- Parafil plastic lifelines
- 4 mooring cleats
- anchor well cover
- 1 opening hatch one fore-deck
- 2 fixed windows on coachroof side
- 4 shroud chainplates, 1 stay chainplate with GRP cover of keel well
- 1 clam cleat, 1 upright block lifting keel tack
- 2/3 sheave deck organizers
- 2 triple jammers for halyards and trim
- 2 jibtracks with cars (jib)
- 2 fairleads for jib sheets
- 2 deckwinches
- 2 clam cleats for sheets
- 1 swivel for mainsheet tackle
- 2 cockpit storage lockers (1 on port and 1 on starboard)
- 1 battery stowage
- 1 fixed outboard motor bracket

RUDDER

- GRP turn lifting rudder
- anodized aluminium rudder head with stainless steel gudgeons
- varnished wood tiller



Binnenuitrustingen

VOORPLAN

- dubbel bed 1,95 m X 1,80 m
- opbergruimte onder bed

KEUKEN AAN BAKBOORDZIJDE

- gestratificeerde afwasbak en werkblad
- opbergruimte onder afwasbak
- opbergruimte voor borden en toebehoren

SALON

- 2 enkele bedden 1,95m x 0,70m
- opbergruimte onder bedden
- schabben

DOORGANG

- sta-hoogte 1,48 m
- 1 traptrede
- gestratificeerd schuifpaneel
- 2-delig gevernist houten deurluik met verluchtingsrooster

KIEL

- gestratificeerde kielwanden
- ophaalbare kiel met epoxy-coating
- liftstelsel met inox winch

ELECTRISCHE UITRUSTING

- in optie

Aménagements

POSTE AVANT

- couchette double 1,95 m X 1,80 m
- coffre de rangement sous la couchette

CUISINE À BABORD

- évier et plan de travail en stratifié
- rangement sous l'évier
- rangement de la vaisselle et d'accessoires

CARRÉ

- 2 couchettes simples 1,95 m x 0,70 m
- coffres de rangement sous les couchettes
- équipement latéraux

DESCENTE

- hauteur sous barrot 1,48 m
- 1 marche
- panneau coulissant en stratifié
- porte en bois vernis en 2 parties avec grille d'aération

LEST

- puits de dérive en stratifié
- dérive relevable traitée en époxy
- système relevable avec winch en inox

EQUIPEMENT ELECTRIQUE

- en option

Inside accomodations

FOREPEAK

- double berth 1,95 m X 1,80 m
- Storage under berth

GALLEY TO PORT

- GRP sink with work-top
- storage under sink
- storage for plates and accessories

SALOON

- 2 singles berths 1,95 m x 0,70 m
- storage under berths
- shelvings

COMPANION WAY

- standing headroom 1,48 m
- 1 step
- sliding GRP hatch
- 2-part varnished wood door with ventilation grill

KEEL

- GRP keel well
- lifting keel with epoxy coating
- liftingsystem with stainless steel winch

ELECTRICAL EQUIPMENT

- in option